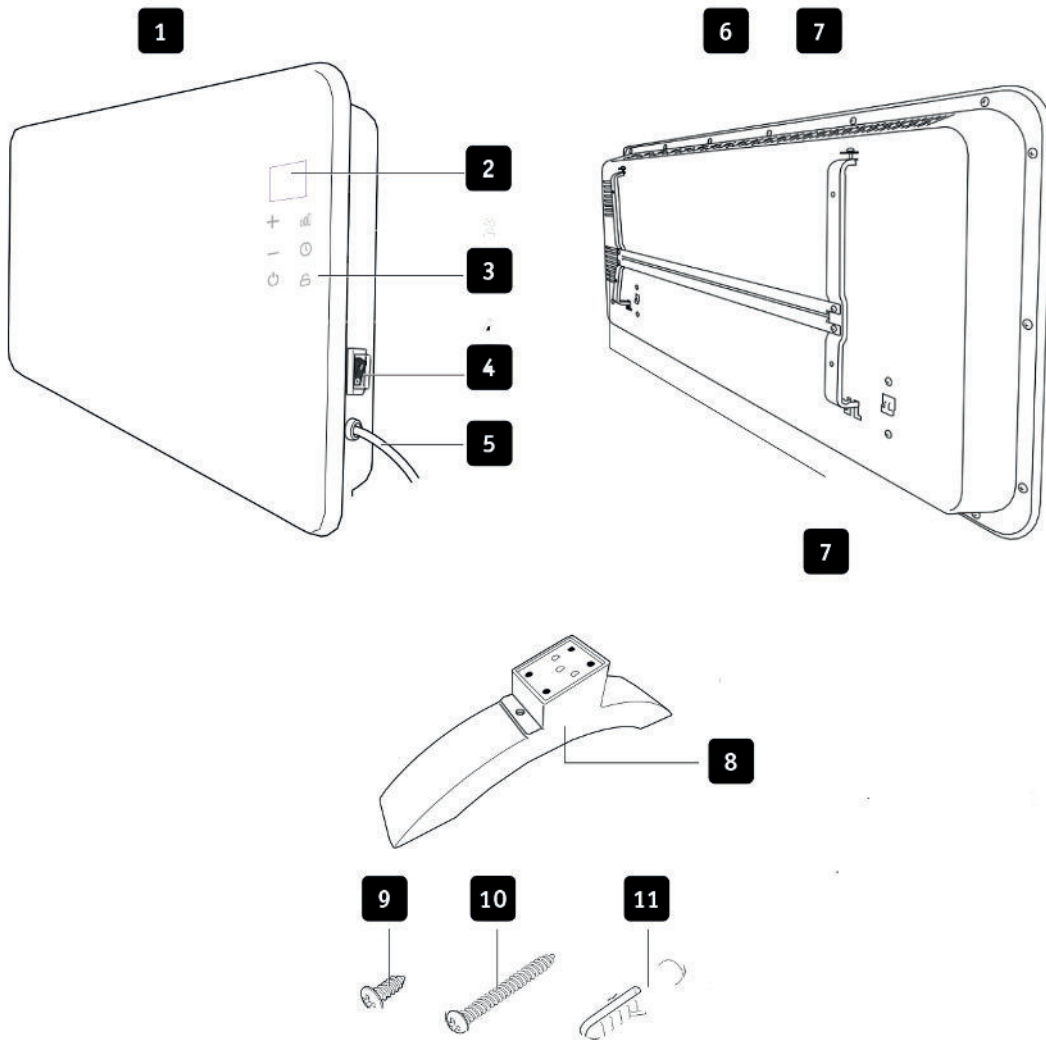


A**B**