

# FLINQ



## FlinQ **Pure Sensor Bin**

**ENG** Manual   **NL** Handleiding   **DE** Handbuch   **FR** Manuel

### Instructions

Please read the instruction carefully before using this product.

#### 1. On / off button

Press the button for 3 seconds to switch on

#### 2. Sortable waste bin

Extremely suitable for storing daily rubbish, including food waste and general waste.

#### 3. Multi-purpose drawer

Drawer features a removable divider perfect for separating different types of recycling.

#### 4. Photocatalyst function

Non-woven fabric containing photocatalyst particles

#### 5. Battery case

Installing 6pcs AA batteries

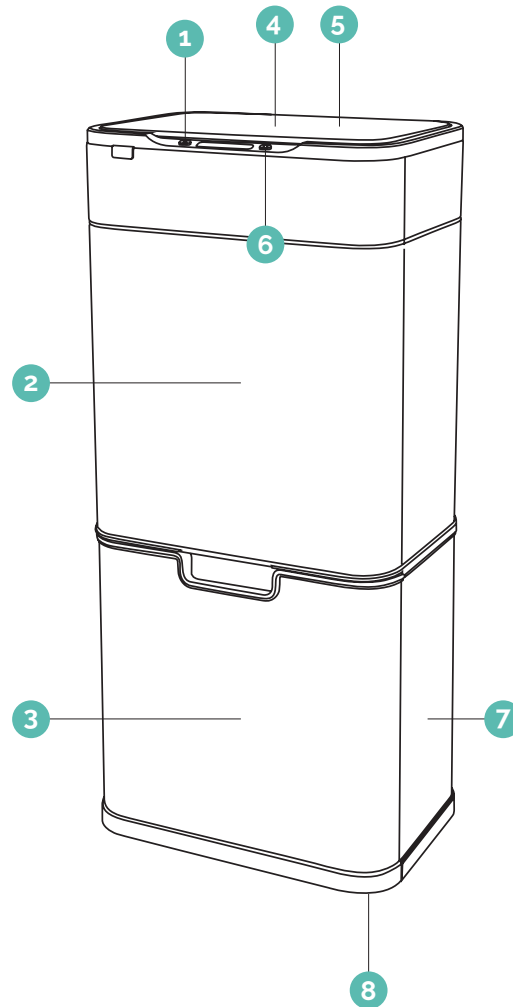
#### 6. Keep open & close switch / sanitize switch

#### 7. 430 Stainless steel bin body

Matt finished & anti-fingerprint

#### 8. Wheel design

More convenient and user-friendly to take out the drawer.



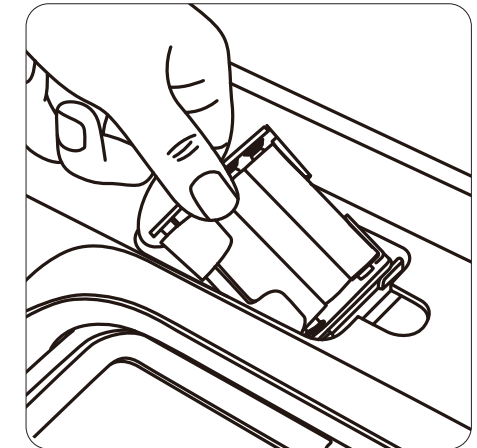
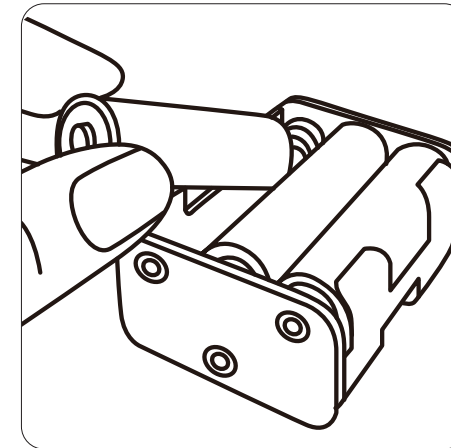
### Installing process

#### 1. Take every part of the sensor bin

Take out the lid and put the lid upside down

#### 2. Install the batteries

Put the lid upside down and open the battery case. Installing 6 pcs of AA batteries into the case in accordance with the instruction picture. Finally, seal the cover of the battery case.



#### 3. Placing garbage bags

##### A. Main storage

Remove the lid from the trash can. Then place the garbage bag around the edges of the trunk of the trash can. Place the lid back on the trash can.

##### B. The drawer

Slowly take out the drawer, with a removable divider to separate the bin. The trash bag can be fixed in the gap of the divider or stuff into the storage hole at both sides of the bin.

#### 4. Switch on

Press the power switch on the left button at the screen for 3seconds, the automatic sensor system starts to work.

**5. Instruction sensing function**

When rubbish or any part of your body is close to the sensing area (approx. 15-25 cm), the lid will open automatically. After leaving the sensing area, the lid will turn off automatically after about 5 seconds.

**6. Manual operation**

Press the button on the left to manually open and close the bin lid. The lid will stay open for 5 minutes.

**7. Sterilization**

**A. Manual sterilization**

Press and hold the right button for 3 seconds to open the photocatalytic sterilization function, which operates for 10 minutes. Sterilization process induction switch cover function can still run, while the button long open function is temporarily disabled. The sterilization process can be terminated in advance by pressing the right button again.

**B. Intelligent sterilization**

Since the power is turned on, photocatalytic germicidal efficacy automatically starts every 12 hours. The sterilization process induction switch cover function can still run, while the button long open function is temporarily disabled. The sterilization process can be terminated in advance by pressing the right button again.

Trouble	How to solve
<b>Lid opens unusual</b>	1. Check whether the batteries are installed properly according to "+" "-" instruction or check whether lithium battery incurs low power, and then re-open the power source switch.
	2. Check whether the sensing area is clean or not, please use a neat cloth to wipe if it is dirty.
<b>Lid closes unusual</b>	1. Check whether the sensing area is clean or not, please use a neat cloth to wipe if it is dirty.
	2. Check whether electric circuits are damp. If so, please do not connect power source. You can only use the bin if it is dry.
	3. Check whether there is any obstacles around the lid. If yes, please remove it.
<b>Lid opens slowly</b>	1. Dry battery may incur low power, please replace it.
	2. Lithium battery may incur low power, please recharge it in time.

**Note**

If these solutions do not work, please contact us in time. Do not repair the waste bin yourself.

1. When you install the batteries, please take note of the +/- instructions.
2. Be sure to use a neat cloth to clean the trash bin. Do not flush the trash bin. Water can damage inner electric elements. Do not switch on power if there is water inside the trash bin.
3. Do not push or flip the lid to prevent it from damaging.
4. When power users up, replace the batteries in time to avoid liquid leaking. This may cause damage to the electric elements.
5. Avoid to use the trash bin under sunlight or wet surroundings.
6. Keep sensing area clean to ensure normal function of the sensor.
7. Do not mix acidic batteries and alkaline batteries or rechargeable batteries and disposable batteries.
8. Do not repair the trash bin or replace elements yourself. The damage you may cause is not included in the warranty.

**Instructies**

Lees deze instructies voor gebruik zorgvuldig door.

**1. Aan / uit knop**

Houd de knop 3 seconden ingedrukt om het apparaat aan te zetten.

**2. Afvalbak met sorteermogelijkheid**

Zeer geschikt voor het opslaan van dagelijks afval, waaronder voedselresten en restafval.

**3. Multifunctionele lade**

Lade heeft een verwijderbare verdeler die perfect is voor het scheiden van verschillende soorten recycling.

**4. Fotokatalystorfunctie**

Niet-geweven stof met fotokatalysatordeeltjes

**5. Batterijhouder**

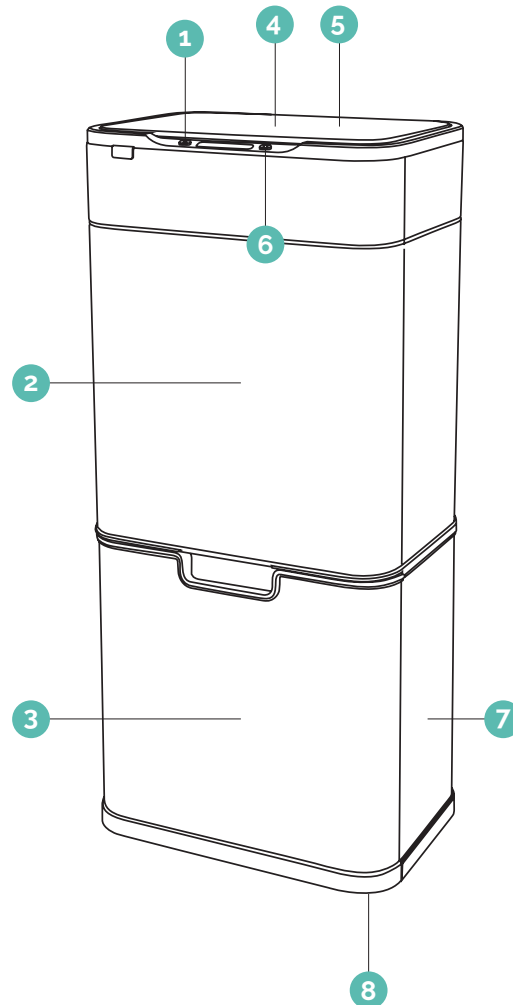
Installeer 6x AA batterijen

**6. Open en sluit schakelaar / schakelaar schoonmaken****7. 430 RVS behuizing**

Matte afwerking & anti-vingerafdruk

**8. Wielontwerp**

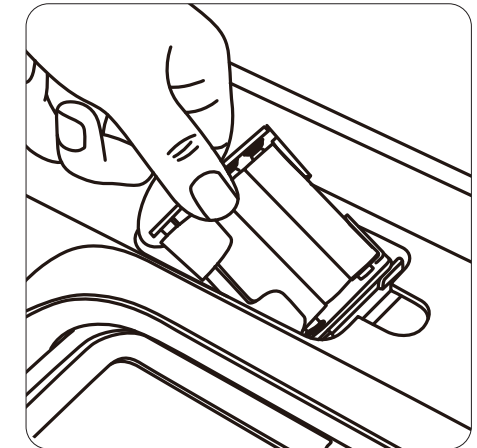
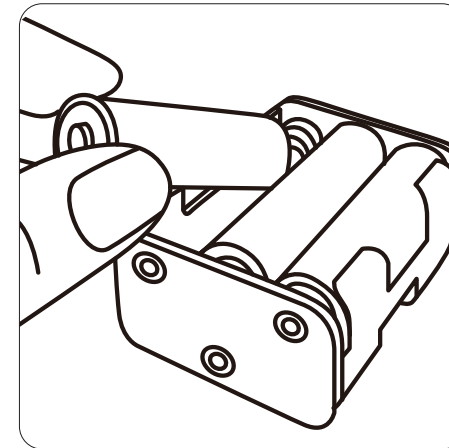
Handiger en gebruiksvriendelijker om de lade uit te nemen.

**Installatieproces****1. Haal elk deel van de sensorbak eruit**

Haal het deksel los en leg het deksel ondersteboven

**2. Installeer de batterijen**

Leg het deksel ondersteboven en open de batterijhouder. Plaats 6 stuks AA-batterijen in de behuizing in overeenstemming met de instructieafbeelding. Sluit tot slot de batterijhouder af met het deksel.

**3. Plaatsen van vuilniszakken****A. Hoofddopvang**

Haal de deksel van de prullenbak. Plaats de vuilniszak vervolgens om de randen van de romp van de prullenbak. Plaats de deksel weer terug.

**B. De lade**

Haal de lade er langzaam uit, met een verwijderbare verdeler om de bak te scheiden. De vuilniszak kan in de opening van de verdeler worden bevestigd of in het opberggat aan beide zijden van de prullenbak.

**4. Aanzetten**

Druk op de aan/uitschakelaar op de linkerknop op het scherm gedurende 3 seconden, en het automatische sensorsysteem begint te werken.

**5. Instructies sensor functie**

Wanneer afval, of een deel van uw lichaam, zich dicht bij het detectiegebied (ongeveer 15-25 cm) bevindt, gaat het deksel automatisch open. Na het verlaten van het detectiegebied gaat het deksel na ongeveer 5 seconden automatisch omlaag.

**6. Handmatig gebruik**

Druk op de knop op links om het deksel handmatig te openen. Het deksel blijft maximaal 5 minuten omhoog staan.

**7. Sterilisatie**

**A. Handmatige steralisatie**

Houd de rechterknop 3 seconden ingedrukt om de fotokatalytische sterilisatiefunctie te openen, die vervolgens 10 minuten actief is. De functie van de inductieschakelaar van het sterilisatieproces kan nog steeds worden uitgevoerd, terwijl de functie voor lang openen van de knop tijdelijk is uitgeschakeld. Het sterilisatieproces kan vooraf worden beëindigd door nogmaals op de rechterknop te drukken.

**B. Intelligente steralisatie**

Aangezien de stroom is ingeschakeld, begint de fotokatalytische kiemdodende werkzaamheid automatisch om de 12 uur. De functie van de inductieschakelaar van het sterilisatieproces kan nog steeds worden uitgevoerd, terwijl de functie voor lang openen van de knop tijdelijk is uitgeschakeld. Het sterilisatieproces kan vooraf worden beëindigd door nogmaals op de rechterknop te drukken.

Probleem	Hoe op te lossen
<b>Deksel opent niet of nauwelijks</b>	1. Controleer of de batterijen correct zijn geplaatst volgens de "+" "-"-instructie, of controleer of de lithium-batterij een laag vermogen heeft en open vervolgens de stroombronschakelaar opnieuw.
	2. Controleer of het detectiegebied schoon is of niet, gebruik een nette doek om af te vegen als het vuil is.
<b>Deksel sluit niet of nauwelijks</b>	1. Controleer of het detectiegebied schoon is of niet, gebruik een nette doek om af te vegen als het vuil is.
	2. Controleer of elektrische circuits vochtig zijn. Als dit het geval is, sluit dan geen stroombron aan. U kunt de bak alleen gebruiken als deze droog is.
	3. Controleer of er obstakels rond het deksel zijn. Zo ja, verwijder deze dan.
<b>Deksel opent traag</b>	1. Droge batterij kan een laag stroomverbruik hebben, vervang deze.
	2. Lithiumbatterij kan een laag stroomverbruik hebben, laad deze op tijd op.

**Opmerking**

Als deze oplossingen niet werken, neem dan tijdig contact met ons op. Repareer de afvalbak in geen geval zelf.

1. Let bij het plaatsen van de batterijen op de +/- instructies.
2. Gebruik een schone doek om de prullenbak schoon te maken. Spoel de prullenbak niet door. Water kan de interne elektrische elementen beschadigen. Schakel de stroom niet in als er water in de prullenbak zit.
3. Duw of draai het deksel niet om om beschadiging te voorkomen.
4. Vervang de batterijen op tijd wanneer de stroom wordt ingeschakeld om lekkage van vloeistof te voorkomen. Dit kan schade aan de elektrische elementen veroorzaken.
5. Gebruik de prullenbak niet in de zon of in een natte omgeving.
6. Houd het detectiegebied schoon om een normale werking van de sensor te garanderen.
7. Meng geen zure batterijen en alkalinebatterijen of oplaadbare batterijen en wegwerpbatterijen.
8. Repareer niet zelf de prullenbak en vervang geen onderdelen. De schade die u mogelijk veroorzaakt, valt niet onder de garantie.

**Anleitung für den abfallbehälter**

Bitte lesen Sie diese Anleitung vor Gebrauch sorgfältig durch.

**1. Einschalten**

Halten Sie die Taste 3 Sekunden lang gedrückt, um das Gerät einzuschalten.

**2. Abfallbehälter mit sortiermöglichkeit**

Ideal für die Aufbewahrung von Alltagsabfällen, einschließlich Essensresten und Restmüll.

**3. Multifunktionsblech**

Die Schublade verfügt über eine herausnehmbare Trennwand, die sich perfekt zum Trennen verschiedener Arten von Recycling eignet.

**4. Fotokatalysator-funktion**

Vliesstoff mit Photokatalysator-Partikeln.

**5. Batteriehalter**

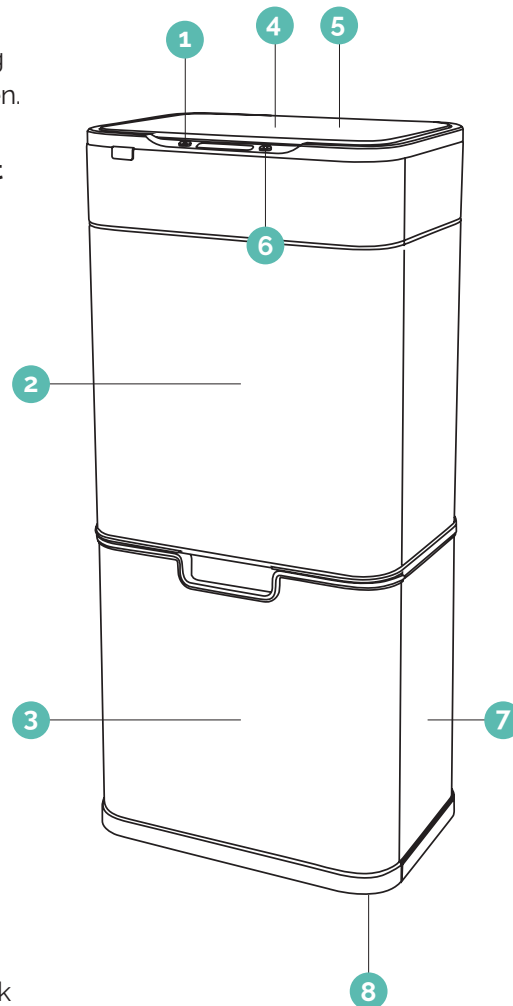
Legen Sie 6x AA-Batterien ein.

**6. Schalter öffnen & schliessen/  
schalter reinigen****7. Edelstahlgehäuse 430**

Mattes Finish und Anti-Fingerabdruck

**8. Raddesign**

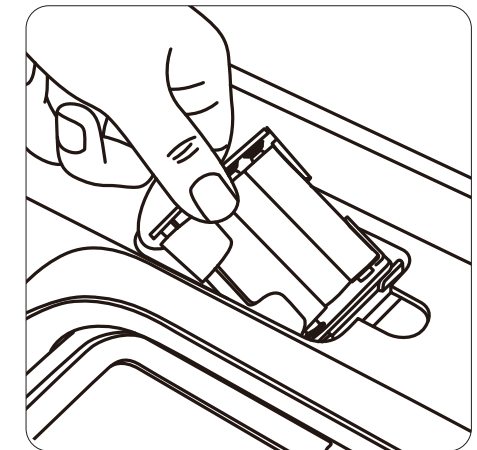
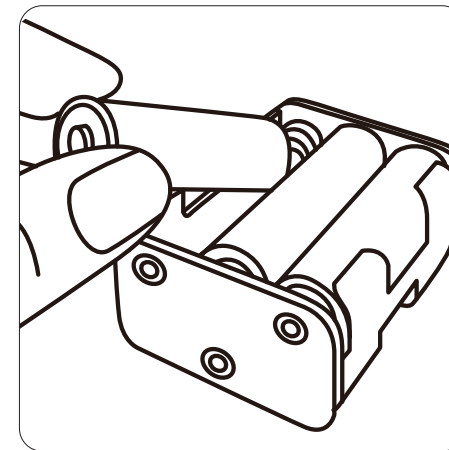
Bequemer und einfacher zu bedienen, um das Fach herauszunehmen.

**Installationsprozess****1. Entfernen sie alle teile der sensorfach**

Entfernen Sie den Deckel und legen Sie den Deckel auf den Kopf

**2. Installieren sie die batterien**

Drehen Sie die Abdeckung um und öffnen Sie das Batteriefach. Legen Sie 6 Stück AA-Batterien gemäß der Anleitung in das Gehäuse ein. Verschließen Sie abschließend das Batteriefach mit dem Deckel.

**3. Müllsäcke platzieren****A. Hauptunterkunft**

Entfernen Sie den Deckel vom Mülleimer. Legen Sie dann den Müllbeutel um die Kanten des Kofferraums des Mülleimers. Ersetzen Sie die Abdeckung.

**B. Die schublade**

Entfernen Sie das Tablett langsam und verwenden Sie eine herausnehmbare Trennwand, um das Tablett zu trennen. Der Müllbeutel kann in der Öffnung der Trennwand oder in der Aufbewahrungsöffnung auf beiden Seiten des Mülleimers befestigt werden.

**4. Einschalten**

Drücken Sie den Ein-/Ausschalter 3 Sekunden lang, und das automatische Sensorsystem beginnt zu arbeiten.

**5. Anleitung sensorfunktion**

Wenn sich Abfall oder ein Teil Ihres Körpers in der Nähe des Erkennungsbereichs befindet (ca. 15-25 cm), öffnet sich der Deckel automatisch. Nach Verlassen des Erfassungsbereichs senkt sich der Deckel automatisch nach ca. 5 Sekunden.

**6. Manueller Gebrauch**

Drücken Sie auf die Knopf auf der linken Seite, um den Deckel manuell zu öffnen. Der Deckel bleibt maximal 5 Minuten oben.

**7. Sterilisation****A. Manuelle sterilisation**

Halten Sie die rechte Taste 3 Sekunden lang gedrückt, um die photokatalytische Sterilisationsfunktion aufzurufen, die dann 10 Minuten lang aktiv ist. Die Funktion des Induktionsschalters für den Sterilisationsprozess kann weiterhin ausgeführt werden, während die Funktion zum langen Öffnen der Taste vorübergehend deaktiviert ist. Der Sterilisationsvorgang kann vorher durch erneutes Drücken der rechten Taste abgebrochen werden.

**B. Intelligente sterilisation**

Da der Strom eingeschaltet ist, startet die photokatalytische keimtötende Aktivität automatisch alle 12 Stunden. Die Funktion des Induktionsschalters für den Sterilisationsprozess kann weiterhin ausgeführt werden, während die Funktion zum langen Öffnen der Taste vorübergehend deaktiviert ist. Der Sterilisationsvorgang kann vorher durch erneutes Drücken der rechten Taste abgebrochen werden.

Problem	Wie löst man
<b>Deckel öffnet sich ungewöhnlich</b>	1. Überprüfen Sie, ob die Batterien gemäß den Anweisungen „+“ „-“ richtig installiert sind, oder überprüfen Sie, ob die Lithiumbatterie schwach ist, und öffnen Sie dann den Stromquellenschalter erneut.
	2. Überprüfen Sie, ob der Erfassungsbereich sauber ist oder nicht, verwenden Sie ein sauberes Tuch zum Abwischen, wenn er schmutzig ist.
<b>Deckel schließt ungewöhnlich</b>	1. Überprüfen Sie, ob der Erkennungsbereich sauber ist oder nicht, verwenden Sie ein sauberes Tuch zum Abwischen, wenn er schmutzig ist.
	2. Überprüfen Sie, ob elektrische Schaltkreise feucht sind. Schließen Sie in diesem Fall keine Stromquelle an. Sie können das Tablett nur verwenden, wenn es trocken ist.
	3. Überprüfen Sie, ob sich Hindernisse um den Deckel herum befinden. Wenn ja, dann löschen.
<b>Deckel öffnet sich langsam</b>	1. Die Trockenbatterie hat möglicherweise einen geringen Stromverbrauch. Bitte ersetzen Sie sie.
	2. Lithiumbatterien können einen geringen Stromverbrauch haben, bitte laden Sie sie rechtzeitig auf.

**Hinweis**

Wenn diese Lösungen nicht funktionieren, kontaktieren Sie uns bitte rechtzeitig. Reparieren Sie den Abfallbehälter nicht selbst.

1. Beachten Sie beim Einlegen der Batterien die +/- Anweisungen.
2. Reinigen Sie den Mülleimer mit einem sauberen Tuch. Den Müll nicht wegspülen. Wasser kann die internen elektrischen Elemente beschädigen. Schalten Sie das Gerät nicht ein, wenn sich Wasser im Mülleimer befindet.
3. Drücken oder drehen Sie die Abdeckung nicht, um Schäden zu vermeiden.
4. Ersetzen Sie die Batterien rechtzeitig, wenn das Gerät eingeschaltet wird, um ein Auslaufen von Flüssigkeit zu vermeiden. Dies kann zu Schäden an den elektrischen Elementen führen.

5. Verwenden Sie den Mülleimer nicht in der Sonne oder in nasser Umgebung.
6. Halten Sie den Erfassungsbereich sauber, um einen normalen Sensorbetrieb zu gewährleisten.
7. Mischen Sie Säurebatterien und Alkalibatterien oder wiederaufladbare Batterien und Einwegbatterien nicht..
8. Reparieren Sie den Mülleimer nicht und ersetzen Sie keine Teile selbst. Die von Ihnen verursachten Schäden werden nicht von der Garantie abgedeckt.



## Instructions pour la poubelle

Veuillez lire attentivement ces instructions avant utilisation

### 1. Sur le bouton

Appuyez sur le bouton et maintenez-le enfoncé pendant 3 secondes pour allumer l'appareil.

### 2. Poubelle avec possibilité de tri

Idéal pour stocker les déchets du quotidien, y compris les restes de nourriture et les déchets résiduels.

### 3. Plateau multifonctionnel

Le tiroir a un séparateur amovible qui est parfait pour séparer les différents types de recyclage..

### 4. Fonction photo catalyseur

Tissu non tissé avec des particules de photocatalyseur

### 5. Support de batterie

Installez 6 piles AA

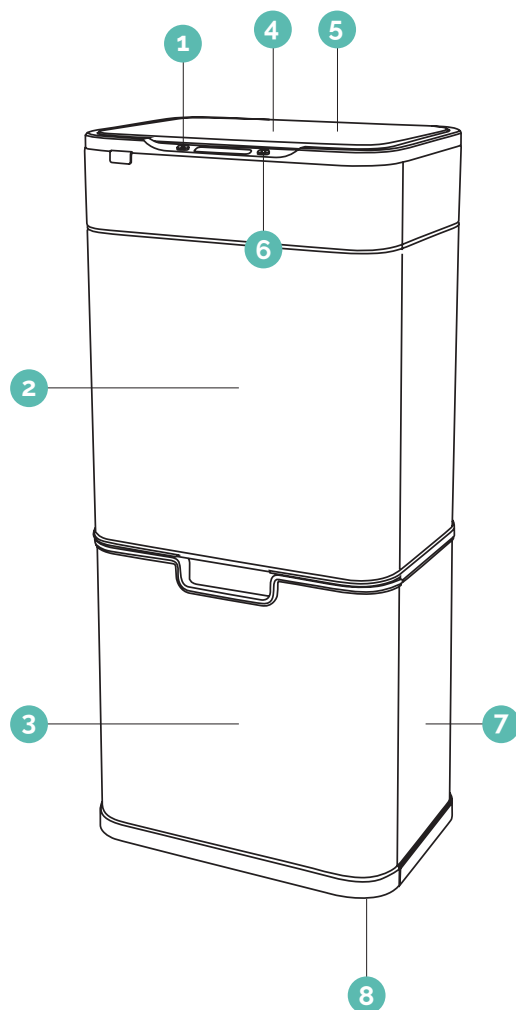
### 6. interrupteur d'ouverture et de fermeture/interrupteur de nettoyage

### 7. Boîtier en acier inoxydable 430

Finition mate et anti-empreintes digitales

### 8. Conception des roues

Plus pratique et facile à utiliser pour sortir le plateau..



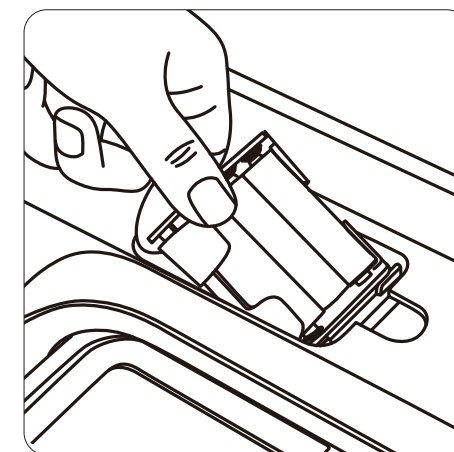
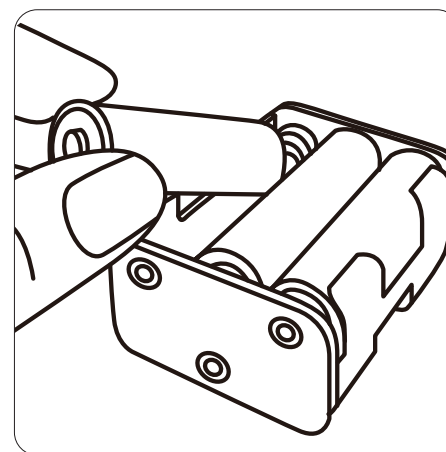
## Processus d'installation

### 1. Retirez toute partie du plateau du capteur

Retirez le couvercle et placez le couvercle à l'envers

### 2. Installer les piles

Retournez le couvercle et ouvrez le compartiment à piles. Insérez 6 piles AA dans le boîtier conformément à l'image d'instructions. Enfin, fermez le compartiment à piles avec le couvercle.



### 3. Placer les sacs à ordures

#### A. Abri principal

Retirez le couvercle de la poubelle. Placez ensuite le sac poubelle sur les bords du coffre de la poubelle. Remplacez le couvercle.

#### B. Le plateau

Retirez le plateau lentement, en utilisant un séparateur amovible pour séparer le plateau. Le sac poubelle peut être fixé dans l'ouverture du séparateur ou dans le trou de rangement des deux côtés de la poubelle.

### 4. Pour allumer

Appuyez sur l'interrupteur marche/arrêt pendant 3 secondes et le système de capteur automatique commence à fonctionner.

## 5. Fonction du capteur d'instructions

Lorsque des déchets ou une partie de votre corps se trouvent à proximité de la zone de détection (environ 15 à 25 cm), le couvercle s'ouvre automatiquement. Après avoir quitté la zone de détection, le couvercle s'abaisse automatiquement après environ 5 secondes.

## 6. Utilisation manuelle

Appuyez sur le bouton de gauche pour ouvrir le couvercle manuellement. Le couvercle restera relevé pendant un maximum de 5 minutes.

## 7. Stérilisation

### A. Stérilisation manuelle

Appuyez et maintenez enfoncé le bouton droit pendant 3 secondes pour entrer dans la fonction de stérilisation photocatalytique, qui sera alors active pendant 10 minutes. La fonction de commutateur d'induction du processus de stérilisation peut toujours être exécutée pendant que la fonction d'ouverture prolongée du bouton est temporairement désactivée. Le processus de stérilisation peut être terminé au préalable en appuyant à nouveau sur le bouton droit.

### B. Stérilisation intelligente

Depuis la mise sous tension, l'activité germicide photocatalytique démarre automatiquement toutes les 12 heures. La fonction de commutateur d'induction du processus de stérilisation peut toujours être exécutée pendant que la fonction d'ouverture prolongée du bouton est temporairement désactivée. Le processus de stérilisation peut être terminé au préalable en appuyant à nouveau sur le bouton droit.

Problème	Comment résoudre
<b>Le couvercle s'ouvre anormalement</b>	1. Vérifiez si les piles sont correctement installées selon les instructions "+", "-", ou vérifiez si la batterie au lithium est faible, puis ouvrez à nouveau l'interrupteur de la source d'alimentation.
	2. Vérifiez si la zone de détection est propre ou non, utilisez un chiffon propre pour essuyer si elle est sale.
<b>Le couvercle se ferme anormalement</b>	1. Vérifiez si la zone de détection est propre ou non, utilisez un chiffon propre pour essuyer si elle est sale.
	2. Vérifiez si les circuits électriques sont humides. Si tel est le cas, ne connectez pas de source d'alimentation. Vous ne pouvez utiliser le plateau que lorsqu'il est sec.
	3. Vérifiez s'il y a des obstacles autour du couvercle. Si oui, supprimez-le.
<b>Le couvercle s'ouvre lentement</b>	1. La batterie sèche peut avoir une faible consommation d'énergie, veuillez la remplacer.
	2. La batterie au lithium peut avoir une faible consommation d'énergie, veuillez la charger à temps.

### Remarque

si ces solutions ne fonctionnent pas, veuillez nous contacter à temps. Ne réparez pas la poubelle vous-même.

1. Lors de l'insertion des piles, faites attention aux instructions +/-.
2. Utilisez un chiffon propre pour nettoyer la poubelle. Ne jetez pas la poubelle. L'eau peut endommager les éléments électriques internes. Ne mettez pas l'appareil sous tension s'il y a de l'eau dans la poubelle.
3. Ne poussez pas ou ne tournez pas le couvercle pour éviter tout dommage.
4. Remplacez les piles à temps lors de la mise sous tension pour éviter les fuites de liquide. Cela peut endommager les éléments électriques.
5. N'utilisez pas la poubelle au soleil ou dans un environnement humide.
6. Gardez la zone de détection propre pour assurer le fonctionnement normal du capteur.
7. Ne mélangez pas des piles acides et des piles alcalines ou des piles rechargeables et des piles jetables.
8. Ne réparez pas la poubelle et ne remplacez aucune pièce vous-même. Les dommages que vous pourriez causer ne sont pas couverts par la garantie.

FlinQ Commerce  
Eemweg 74, 3755 LD Eemnes  
[www.flinqproducts.nl](http://www.flinqproducts.nl)

For support and warranty information: [info@flinqproducts.nl](mailto:info@flinqproducts.nl)